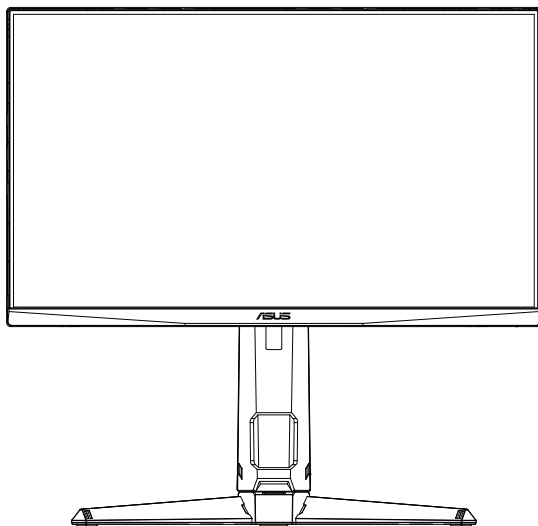


ASUS®

VG249QL3A sorozat LCD-monitor

Útmutató



HDMI™
HIGH-DEFINITION MULTIMEDIA INTERFACE

Tartalomjegyzék

Megjegyzések.....	iii
Biztonsági információ	v
Gondozás és tisztítás	viii
1.1 Üdvözljük!.....	1-1
1.2 A csomag tartalma	1-1
1.3 A monitor összeszerelése	1-2
1.4 A kábelek csatlakoztatása.....	1-3
1.4.1 Az LCD-monitor hátulnézete	1-3
1.5 A monitor bemutatása	1-4
1.5.1 A vezérlőgomb használata	1-4
2.1 A monitor beállítása.....	2-1
2.2 A kar/állvány leszerelése (VESA fali konzolhoz).....	2-2
2.3 Külső méretek	2-3
3.1 OSD (képernyőn megjelenő) menü	3-1
3.1.1 Útmutató a beállításhoz	3-1
3.1.2 OSD funkciók leírása	3-2
3.2 Műszaki adatok.....	3-7
3.3 Hibaelhárítás (GYIK)	3-8
3.4 Támogatott időzítések listája.....	3-9

Copyright © 2023 ASUSTeK COMPUTER INC. Minden jog fenntartva!

Az ASUSTeK COMPUTER INC. („ASUS”) előzetes írásos engedélye nélkül ennek a kiadványnak, illetve a benne leírt termékeknek vagy szoftvernek semmilyen részletét nem szabad sokszorosítani, továbbítani, átírni, adatfeldolgozó rendszerben tárolni, bármilyen nyelvre lefordítani, legyen az bármilyen formában vagy eszközzel, kivéve a vásárlói dokumentációt tartalékmásolat készítése céljából.

A termékgarancia, illetve szolgáltatás nem kerül meghosszabbításra, ha: (1) a terméket megjavítják, módosítják vagy átalakítják, kivéve ha az ilyen javítást, módosítást vagy átalakítást az ASUS írásban jóváhagyta; vagy (2) a termék sorozatszámát olvashatatlanná teszik vagy hiányzik.

AZ ASUS A KÉZIKÖNYVET „ÖNMAGÁBAN” BOCSÁTJA RENDELKEZÉSRE, BÁRMILYEN KIFEJEZETT VAGY BELEÉRTETT JÓTÁLLÁS NÉLKÜL, TARTALMAZVA, DE NEM KORLÁTOZÓDVA PUSZTÁN AZ ELADHATÓSÁGBAN LÉVŐ JÓTÁLLÁSRA, ILLETVE MEGHATÁROZOTT CÉLRA VALÓ ALKALMASSÁGRA. AZ ASUS, ILLETVE ANNAK IGAZGATÓI, TISZTSGVISELŐI, ALKALMAZOTTAI VAGY MEGBÍZOTTAI SEMMILYEN ESETBEN NEM TARTOZNAK FELELŐSSÉGGEL SEMMILYEN OLYAN KÖZVETLEN, KÖZVETETT, ESETI, KÜLÖNLEGES VAGY KÖVETKEZMÉNYES KÁRÉRT (SEM KÁRTÉRÍTÉSSEL AZ ELMARADT NYERESÉG, ELMARADT BEVÉTEL, ADATVESZTÉS VAGY ÜZEMKIESÉS OKOZTA KÁRÉRT), AMELY A KÉZIKÖNYV VAGY TERMÉK HIÁNYOSSÁGÁBÓL VAGY, HIBÁJÁBÓL ERED, AKKOR IS, HA AZ ASUS-T TÁJÉKOZTATTÁK AZ ILYEN KÁROK LEHETŐSÉGÉRŐL.

A JELEN KÉZIKÖNYVBEN SZEREPLŐ MŰSZAKI ADATOKAT ÉS INFORMÁCIÓT KIZÁRÓLAG TÁJÉKOZTATÁS CÉLJÁBÓL BIZTOSÍTUNK, ÉS ELŐZETES BEJELENTÉS NÉLKÜL, BÁRMIKOR MEGVÁLTOZHATNAK. NEM ÉRTELMEZHETŐK TOVÁBBÁ AZ ASUS ELKÖTELEZETT SÉGENEK. AZ ASUS NEM VÁLLAL SEMMINEMŰ FELELŐSÉGET A KÉZIKÖNYVBEN ELŐFORDULÓ HIBÁKÉRT VAGY PONTATLAN INFORMÁCIÓKÉRT, A BENNE LEÍRT TERMÉKEKET ÉS SZOFTVERT IS BELEÉRTVE.

A jelen kézikönyvben szereplő termékek és cégnevek az adott cégek bejegyzett védjegyei vagy szerzői tulajdona lehetnek vagy sem, és használatuk kizárólag azonosítás vagy magyarázat céljából történik a tulajdonos javára, mindenemű jogsértés szándéka nélkül.

Megjegyzések

A Federal Communications Commission nyilatkozata

Az eszköz megfelel az FCC-előírások 15. fejezetében meghatározott határértékeknek. A működtetésnek az alábbi két feltétele van:

- Ez a készülék nem okozhat káros interferenciát, és a készüléknek el kell fogadnia minden beérkező interferenciát, azokat is beleértve, amelyek nemkívánatos működéshez vezethetnek.

Az elvégzett tesztek eredményei alapján kijelenthető, hogy a készülék az FCC szabályainak 15. szakasza alapján megfelel a B osztályú digitális berendezésekkel szemben támasztott követelményeknek. E határértékek úgy vannak tervezve, hogy lakásban történő telepítés esetén megfelelő védelmet nyújtsanak a káros interferencia ellen. A készülék rádiófrekvenciás sugárzást generál, használ és sugározhat. Ha nem a gyártó utasításai alapján helyezik üzembe, káros kölcsönhatásba léphet más, rádiókommunikációt használó berendezésekkel. Arra azonban nincs garancia, hogy egy speciális telepítésben nem lép fel interferencia. Ha ez a berendezés káros interferenciát okoz a rádió- vagy televízióvetelben, amely a berendezés ki- és bekapcsolásával állapítható meg, bátorítjuk a felhasználót, hogy próbálja meg korrigálni az interferenciát a következő intézkedések egyikével vagy többjével:

- Irányítsa másfelé vagy helyezze át a vevőantennát.
- Növelje a berendezés és a vevő közötti távolságot.
- Csatlakoztassa a készüléket a vevő hálózati áramkörétől eltérő hálózati konnektorba.
- Kérje a kereskedő vagy egy tapasztalt rádió-/TV-szerelő segítségét.

A Kanadai Távközlési Minisztérium nyilatkozata

Ez a digitális berendezés nem haladja meg a digitális berendezésekből származó rádiófrekvenciás zaj tekintetében a B osztályra vonatkozó határértékeket a Kanadai Hírközlési Minisztérium Rádiófrekvenciás Szabályozása értelmében.

Ez a B osztályú digitális berendezés megfelel a kanadai ICES-003-nak.

Az eszköz leeshet, és súlyos vagy halálos sérülést okozhat. A személyi sérülés elkerülése érdekében a készüléket szorosan a padlózathoz/falhoz kell rögzíteni, a telepítési utasításoknak megfelelően.



Megfelelőségi nyilatkozat

A készülék megfelel az elektromágneses összeférhetőségre (2014/30/EU), a kisfeszültségű elektromos berendezésekre (2014/35/EU), az energiával kapcsolatos termékek környezetbarát tervezésére (2009/125/EC) és az egyes veszélyes anyagok elektromos és elektronikus berendezésekben való alkalmazásának korlátozására (2011/65/EU) vonatkozó tagállami jogszabályok harmonizálásáról szóló Tanácsi Irányelvekben megfogalmazott követelményeknek. A termék tesztelése során megfelelőnek bizonyult az információtechnológiai eszközökre vonatkozó összehangolt szabványoknak, amelyeket az Európai Unió Hivatalos Lapjában az irányelvek között közzétett.

Nyilatkozat a WEEE-szimbólumról

Az ilyen jelzéssel ellátott terméket, illetve csomagolását nem szabad háztartási szemétként kezelni. Ehelyett Önre hárul a felelősség, hogy a hulladék berendezést a hulladék elektromos és elektronikus berendezések ártalmatlanítására kijelölt begyűjtési ponton adja le. A hulladékká vált elektronikus berendezés elkülönített begyűjtésével és újrahasznosításával segít megőrizni a természeti erőforrásokat és biztosítja, hogy az egészséget és a környezetet védő módon hasznosítják újra. További tájékoztatásért a begyűjtőket és a termék újrahasznosítását illetően kérjük, lépjen kapcsolatba a helyi önkormányzattal, a kommunális hulladékkezelővel vagy azzal az üzlettel, ahol a terméket megvásárolta.



EEE yönetmeliğine uygundur

Biztonsági információ

- Mielőtt üzembe helyezné a monitort, figyelmesen olvassa el a csomagban mellékelt dokumentációt.
- A tűz és áramütés veszélyének elkerülése érdekében, soha ne tegye ki a monitort eső vagy nedvesség hatásának.
- Ne próbálja felnyitni a monitor burkolatát. A monitor belsejében uralkodó veszélyes nagyfeszültség súlyos testi sérülést okozhat.
- Ha a tápegység elromlik, ne kísérelje meg saját maga megjavítani. Forduljon szakemberhez vagy a termék viszonteladójához.
- A termék használata előtt győződjön meg az összes kábel megfelelő csatlakoztatásáról és a tápkábel épségéről. Ha sérülést tapasztal, azonnal vegye fel a kapcsolatot a termék értékesítőjével.
- A készülékház hátulján és tetején lévő rések és nyílások a szellőzést segítik. Ne zárja el a szellőzőnyílásokat. Soha ne helyezze a terméket fűtőtest vagy hőforrás közelébe vagy fölé helyezni, hacsak megfelelő szellőzést nem biztosítanak.
- A monitort csak a címkén feltüntetett feszültséggel szabad üzemeltetni. Ha nem biztos a rendelkezésre álló feszültséget illetően, lépjen kapcsolatba a kereskedővel vagy a helyi áramszolgáltatóval.
- A helyi szabványnak megfelelő tápdugót használjon.
- Ne terhelje túl az elosztókat vagy hosszabbítókat. A túlterhelés tüzet vagy áramütést okozhat.
- Óvja a portól, magas páratartalomtól és a szélsőséges hőmérséklettől. Ne helyezze a monitort olyan helyre, ahol vizes lehet. A monitort stabil felületre állítsa.
- Villámlás esetén, illetve ha a készüléket hosszabb ideig nem használják, húzza ki az elektromos kábelét. Ezzel megvédi a monitort az áramingadozásoktól.
- Ne dugjon semmiféle idegen tárgyat, illetve öntsön folyadékot a monitor burkolatán lévő résekbe.
- A megfelelő működés érdekében a monitort kizárólag UL-minősítéssel rendelkező számítógéppel használja, amely megfelelően konfigurált aljzatokkal rendelkezik és AC 100-240 V jelzéssel van ellátva.
- A konnektor a berendezés közelében és könnyen elérhető legyen.
- Ha olyan problémát tapasztal a monitorral kapcsolatban, amelyet nem tud megoldani, kérjük lépjen kapcsolatba szerviz szakemberrel vagy a kiskereskedővel.
- Mielőtt a tápkábelt csatlakoztatná a hálózati áramforráshoz, gondoskodjon egy földelő csatlakozóról. A földelő csatlakozó leválasztásakor először húzza ki a tápkábelt a konnektorból, és csak ezután válassza le a csatlakozót.

FIGYELEM

A megadott fej- vagy fülhallgatótól eltérő típus használata maradandó halláskárosodást okozhat a túlzott hangnyomás miatt.

Kérjük, erősítse meg, hogy az épületen belüli elosztórendszer megszakítója megfelelő 120 V/240 V, 20 A (maximum) áramhoz.

Ha a tápkábel 3 érintkezős csatlakozóval rendelkezik, akkor a kábelt egy földelt, 3 érintkezős aljzatba csatlakoztassa. Ne iktassa ki a tápkábel földelő érintkezőjét, például egy 2 érintkezős adapter csatlakoztatásával. A földelő érintkező fontos biztonsági funkció.

Stabilitás miatti veszély.

A termék leeshet, és súlyos vagy halálos sérülést okozhat. A személyi sérülés elkerülése érdekében a terméket szorosan a padlózathoz/falhoz kell rögzíteni, a telepítési utasításoknak megfelelően.

A termék leeshet, és súlyos vagy halálos sérülést okozhat. Sok sérülés, elsősorban gyermekek esetében, elkerülhető az alábbi egyszerű óvintézkedések megtételével:

MINDIG a termék gyártója által ajánlott szekrényt, állványt vagy telepítési módot használjon.

MINDIG a terméket biztonságosan megtartani képes bútort használjon.

MINDIG biztosítsa, hogy a termék nem nyúlik túl az alatta lévő bútoron.

MINDIG oktassák ki a gyermekeket, mekkora veszélyt jelent felmászni a termékre a termék vagy kezelőszervei elérése érdekében.

A termékhez csatlakoztatott vezetékeket és kábeleket MINDIG vezesse a megfelelő helyen, nehogy megboljanak bennük, illetve meghúzzák vagy megragadják azokat.

SOHA NE helyezze el a terméket labilis helyen.

SOHA NE helyezze a terméket magas bútorra (pl. szekrényre vagy könyvespolcra) anélkül, hogy mind a bútort, mind pedig a terméket nem rögzítették volna megfelelő tartóhoz.

SOHA NE helyezze a terméket textilre vagy egyéb anyagra, amely a termék és az alatta lévő bútor között lehet.

SOHA NE helyezzen el olyan tételeket, pl. játékokat vagy távvezérlőket, a termékre, amelyek arra készíthetik a gyermekeket, hogy felmásszanak a termékre vagy a bútorra, amelyre a terméket helyezték.

Ha megtartja a meglévő terméket és áthelyezi azt, a fenti szempontok ugyanúgy alkalmazandóak.

A fülhallgatókból és fejhallgatókból származó túlzott hangnyomás halláskárosodást okozhat. A hangszín-szabályozó maximumra állítása megnöveli a fülhallgatók és fejhallgatók kimeneti feszültségét, és ezzel a hangnyomásszintet is.

Nyilatkozat a veszélyes anyagok korlátozásáról (India) Ez a termék megfelel az Indiában érvényes, elektronikus hulladékok kezeléséről szóló 2016-os szabályoknak, és tiltja az ólom, a higany, a hat vegyértékű króm, illetve a polibrominált difenilek (PBB) és a polibrominált difenil-éterek (PBDE) használatát 0,1 tömegszázalékot meghaladó mértékben a homogén anyagokban, illetve 0,01 tömegszázalékot meghaladó mértékben a homogén anyagokban a kadmium esetében, kivéve a szabály 2. jegyzékében felsorolt mentességeket.

ASUS CONTACT INFORMATION					
■ ASUSTeK Computer Inc.	■ ASUS Computer International (America)	■ ASUS Computer GmbH (Germany and Austria)			
Address	1F., No. 15, Lide Rd., Beitou Dist., Taipei City 112, Taiwan	Address	48720 Kato Rd, Fremont, CA 94538, USA	Address	Harkortstr. 21-23 D-40880 Ratingen, Germany
Telephone	+886-2-2894-3447	Telephone	+1-510-739-3777	Telephone	+49-1805-010920
Fax	+886-2-2894-7798	Fax	+1-510-608-4555	Website	http://www.asus.de/
E-mail	info@asus.com.tw	Website	http://usa.asus.com/	Online Contact	http://www.asus.de/sales
Website	http://www.asus.com.tw/	■ Technical Support	■ Technical Support		
■ Technical Support	■ Technical Support	Telephone	+1-812-282-2787 (English Only)	Telephone	+49-1805-010923
Telephone	+86-21-38429911		+1-905-370-2787 (French Only)	Support Fax	+49-2102-959911
		Online Support	http://support.asus.com/	Online Support	http://support.asus.com/

Gondozás és tisztítás

- Mielőtt felemelné vagy áthelyezné a monitort, tanácsos leválasztani róla a tápkábelt és a jelkábeleket. Alkalmazza a megfelelő emelési technikát a monitor elhelyezésénél. A monitor emelése vagy hordozása alkalmával mindig a szélénél fogja meg. Ne emelje meg a kijelzőt a talpánál vagy a tápkábelnél fogva.
- Tisztítás. Kapcsolja ki a monitort és húzza ki a hálózati tápkábelt. A monitort nem szőszőlő, puha kendővel tisztítsa. A nehezen eltávolítható szennyeződésekhez híg szappanoldattal enyhén megnedvesített kendőt használjon.
- Kerülje az alkoholt vagy acetont tartalmazó tisztítószer használatát. Az LCD tisztításához való tisztítószert használjon. Soha ne permetezze a tisztítószert közvetlenül a képernyőpanelre, mert a monitor belsejébe csöpöghet és áramütést okozhat.

A következő jelenségek NEM a monitor meghibásodásának jelei:

- A fénycsöves megvilágítás jellegéből fakadóan a képernyő vibrálhat az üzembe helyezést követően. Kapcsolja ki az Üzemkapcsolót, majd kapcsolja ismét be, hogy meggyőződjön, eltűnt a vibrálás.
- Az asztalhoz felhasznált háttértől függően kissé egyenetlen lehet a képernyő fényereje.
- Ha a kijelző ugyanazt a képet jeleníti meg órákig, annak utóképe a képernyőn maradhat, miután új képre vált. A képernyő lassan helyreáll, vagy az Üzemkapcsoló megnyomásával néhány órára kikapcsolhatja a monitort.
- Ha a képernyő fekete lesz vagy villog, illetve ha nem működik többé, a javítás érdekében lépjen kapcsolatba a forgalmazóval vagy szervizközponttal. Ne kísérelje meg saját maga megjavítani a képernyőt!

A kézikönyvben felhasznált konvenciók



FIGYELEM: Tájékoztatás saját sérülésének elkerülése érdekében, ha feladatot kíván végrehajtani.



VIGYÁZAT: Tájékoztatás a részegységek károsodásának elkerülése érdekében, ha feladatot kíván végrehajtani.



FONTOS: A feladat végrehajtásához **KÖTELEZŐEN** betartandó utasítás.



MEGJEGYZÉS: Tippek és hasznos tájékoztatás a feladatok végrehajtásához.

Hol tájékozódhatom részletesebben

További információkért, illetve termék- vagy szoftverfrissítésekért vegye igénybe az alábbi forrásokat.

1. ASUS weboldalak

Az ASUS nemzetközi weboldalai a legfrissebb információkat közlik az ASUS hardver- és szoftvertermékeivel kapcsolatban. Látogassa meg a <http://www.asus.com> weboldalt.

2. Opcionális dokumentáció

A termék csomagja opcionális dokumentációt is tartalmazhat, amelyet a kereskedő biztosított. Ezek a dokumentumok nem részei a szabvány csomagnak.

3. Védje szemét az ASUS EYE CARE monitorokkal!

A legújabb ASUS monitorok exkluzív Kékfényszűrő és Villódzásmentes technológiával rendelkeznek, hogy szemének egészségét megőrizze a mai digitális világban. Lásd: https://www.asus.com/Microsite/display/eye_care_technology/

Visszavételi szolgáltatások

Az ASUS újrahasznosítási és visszavételi politikája a környezetvédelem iránti elkötelezettségünk eredménye. Olyan megoldásokban hiszünk, amelyek révén ügyfeleink felelősségteljesen újrahasznosíthatják termékeinket, akkumulátorainkat, egyéb részegységeinket és a csomagoló anyagokat. A különböző térségekben érvényes, részletes újrahasznosítási információkért látogasson el a <http://csr.asus.com/english/Takeback.htm> weboldalra.

Termékinformáció EU-s energiacímke számára



1.1 Üdvözljük!

Köszönjük, hogy ASUS® LCD-monitorrt választott!

Az ASUS legújabb szélesképernyős LCD-monitorja élesebb, szélesebb és világosabb képet biztosít, valamint számos szolgáltatást, amelyek fokozzák élményét.

A szolgáltatások élvezetessé és praktikussá teszik a monitor nyújtotta vizuális élményét!

1.2 A csomag tartalma

A csomagnak a következő tételeket kell tartalmaznia:

- ✓ LCD-monitor
- ✓ Monitorállvány
- ✓ Monitortalp
- ✓ Gyors üzembe helyezési útmutató
- ✓ Garanciakártya
- ✓ 1x Hálózati tápkábel
- ✓ 1x HDMI-kábel (opcionális)
- ✓ 1x DP-kábel (opcionális)
- ✓ 1x L-alakú csavarhúzó (opcionális)
- ✓ 4x Csavar
- ✓ 4x Gumipárna

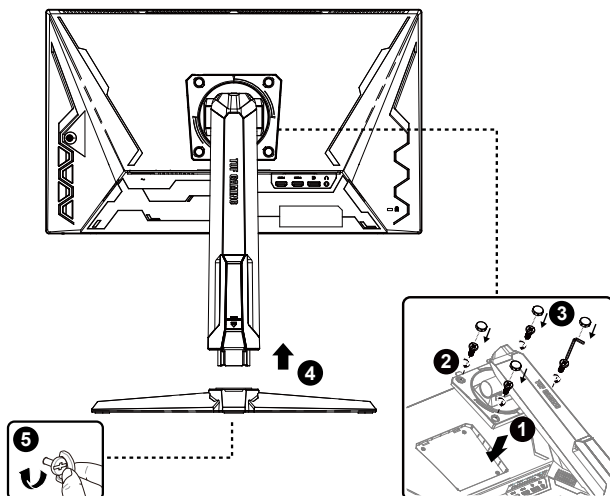


-
- Amennyiben a tételek közül bármelyik sérült vagy hiányzik, azonnal lépjen kapcsolatba a forgalmazóval.
-

1.3 A monitor összeszerelése

A monitor összeszereléséhez

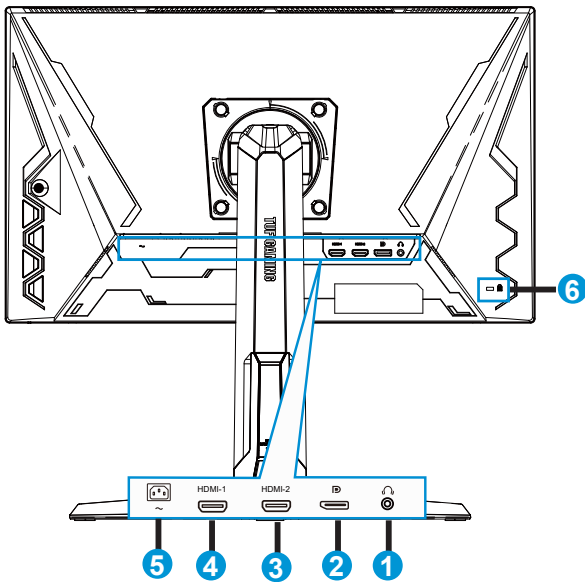
1. Helyezze a kijelzőt az asztalra egy kendőre, rögzítse az állványt a készülékfejhez négy (4) csavarral, majd fedje le a pántfedelelet, ezután csatlakoztassa a talpat az állványhoz, és rögzítse a csavarral, hogy szorosan összeilleszkedjenek. A csavart ujjal is könnyen meghúzhatja.
2. A monitort kényelmes szögbe döntse.



*Talpcsavar mérete: M6 x 15mm

1.4 A kábelek csatlakoztatása

1.4.1 Az LCD-monitor hátulnézete

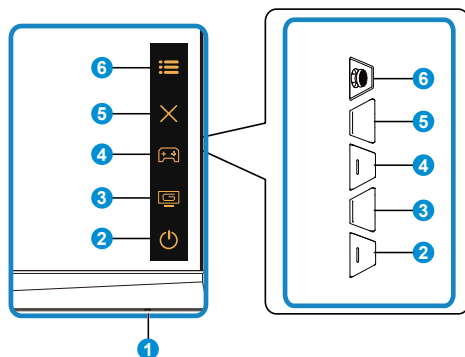


1. Fülhallgató-kimeneti csatlakozó
2. DP - bemeneti port
3. HDMI-2-csatlakozó
4. HDMI-1-csatlakozó
5. AC tápcsatlakozó
6. Kensington-zár

1.5 A monitor bemutatása

1.5.1 A vezérlőgomb használata

Használja a monitor hátulján lévő vezérlőgombot a képbeállítások elvégzéséhez.



1. Működésjelző:

- Az alábbi táblázat tartalmazza a bekapcsolt állapotot jelző fény színeinek meghatározását.

Állapot	Leírás
Fehér	BE
Sárga	Készenléti mód
KI	KI

2. Tápellátás gomb:

- Nyomja meg a gombot a monitor be-, illetve kikapcsolásához.

3. GameVisual gomb:

Ez a Parancsikon 2.


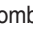

- Használja ezt a parancsikont a nyolc előre beállított videó üzemmód közötti váltáshoz (Tájkép mód, Versenyzés mód, Mozi mód, RTS/RPG mód, FPS mód, sRGB mód, MOBA mód és Felhasználói mód), a GameVisual™ intelligens videotechnológia támogatásával.

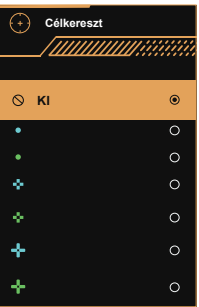
4. GamePlus gomb:

Ez a Parancsikon 1

- **GamePlus:** A GamePlus funkció eszköztárat kínál és jobb játékkörnyezetet biztosít a játékosok számára különböző típusú játékok játszása esetén. Az Célkereszt funkciót kifejezetten új játékosok vagy kezdők számára fejlesztettük ki, akik a lövöldözős (FPS) játékok irány érdeklődnek.

A GamePlus aktiválásához:

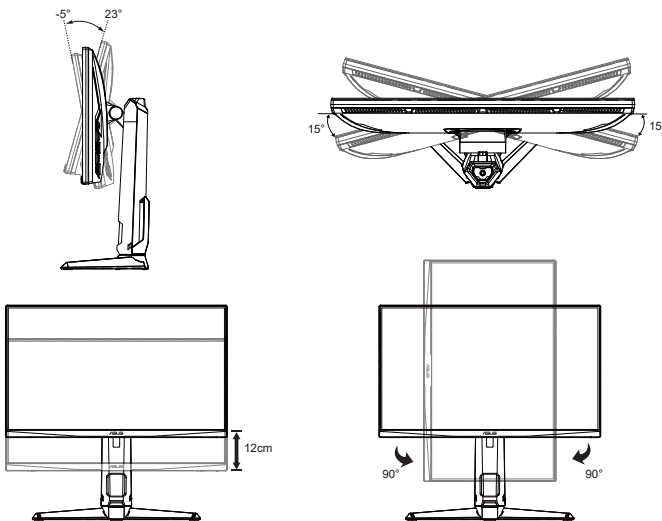
- Nyomja meg a **GamePlus** gombot a GamePlus főmenü megnyitásához.
- Aktiválja az FPS számlálót, a Célkereszt, az Időzítő, a Chronomètre vagy a Megjelenítés igazítása.
- Mozgassa a **☰** () gombot fel/le a választáshoz, majd nyomja meg a **☰** () gombot a kívánt funkció megerősítéséhez. Nyomja meg a **X** gombot a kikapcsoláshoz és a kilépéshez.
- A Célkereszt/Időzítő/Chronomètre/FPS számláló mozgatásához nyomja meg az  ötirányú gombot.

GamePlus főmenü	GamePlus – FPS
	
GamePlus – Célkereszt	GamePlus – Időzítő
	

5. **X** Bezárás Gomb
 - Kilépés az OSD menüből.
6. **☰** Ötfunkciós gomb:
 - Bekapcsolja az OSD-menüt. Aktiválja a kijelölt OSD menütételt.
 - Növeli/Csökkenti az értékeket vagy fel/le/balra/jobbra mozgatja a kiválasztást

2.1 A monitor beállítása

- Az optimális nézőszög beállításához tanácsos szemből néznie a monitort, majd a lehető legkényelmesebb állásra beállítania a monitor szögét.
- Fogja meg a talpat, nehogy leessen a monitor, amikor beállítja a szögét.
- A monitor nézőszögét $+23$ és -5 fok között állíthatja, illetve lehetővé teszi a balra vagy jobbra történő elforgatását 15 fokos szögben. A monitor magassága 12 cm-en belül állítható, és 90° -on belül beállítható a forgáspontja.



2.2 A kar/állvány leszerelése (VESA fali konzolhoz)

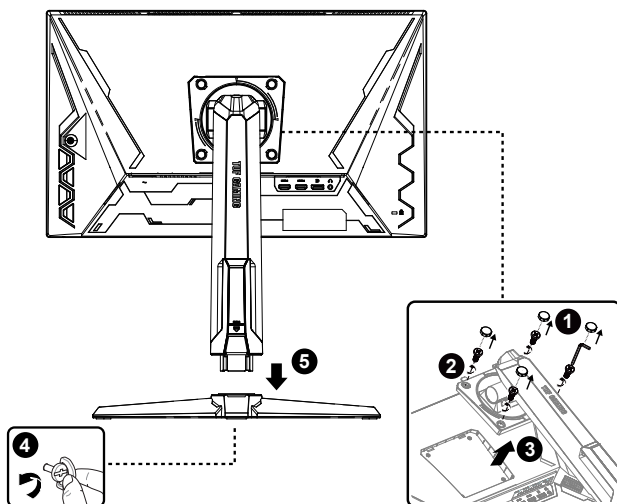
A monitor leszerelhető karját/talpát külön VESA fali konzollal való használatra tervezték.

A kar/talp leszerelése

1. Válassza le a táp- és jelkábeleket. Óvatosan helyezze a monitort a panellel lefelé egy tiszta felületre, pl. asztalra.
2. Távolítsa el a négy (4) csavart, amelyek a kart a monitor hátoldalán rögzítik.
3. Vegye le az állványt (a kart és a talpat) a monitorról.



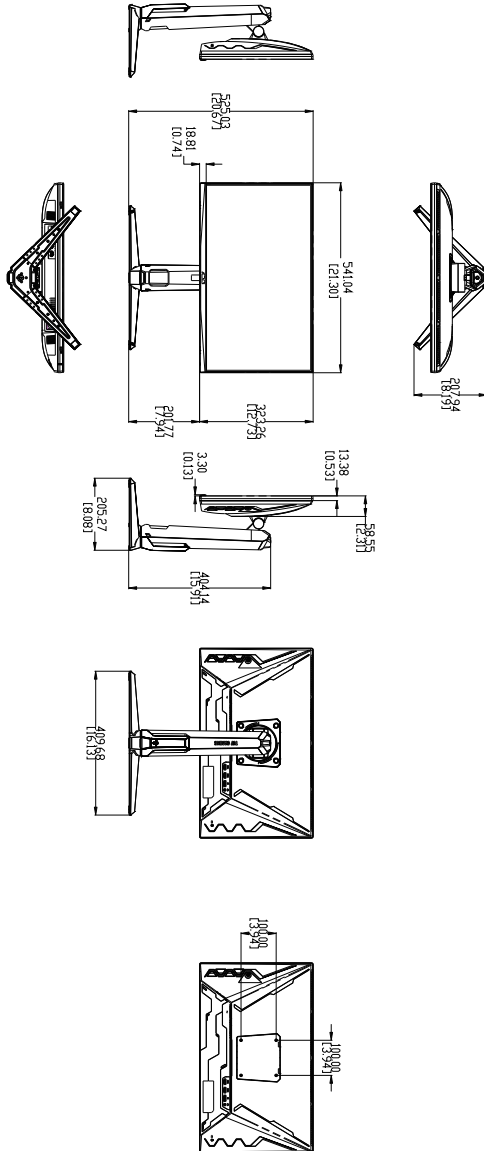
- Tanácsos az asztal felületét puha kendővel leteríteni, nehogy megsérüljön a monitor.



- A VESA fali konzolkészlet (100 x 100 mm) külön megvásárolható.
- Kizárólag UL-minősítéssel rendelkező fali konzollal használható, amelynek tömeg/terhelés értéke legalább 12 kg (csavarméret: M4 x 10,0 mm).

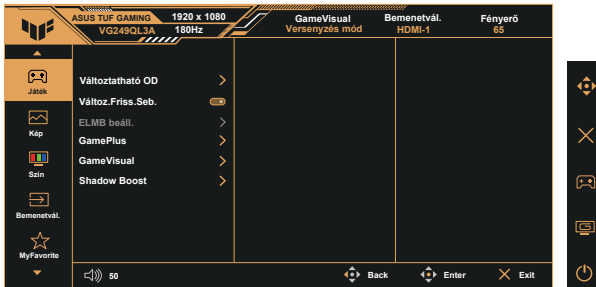
2.3 Külső méretek

Mértékegység: mm



3.1 OSD (képernyőn megjelenő) menü

3.1.1 Útmutató a beállításhoz

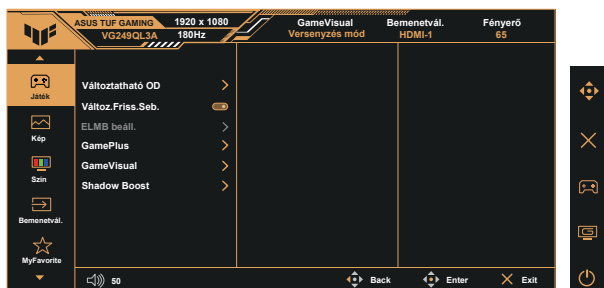


1. Nyomja meg az ötfunkciós gomb középső részét, hogy aktiválja az OSD menüt.
2. Nyomja meg a ▼ és ▲ gombot a menülehetőségek közötti váltáshoz. Ahogy az ikonok között lépked, a lehetőség neve kiemelésre kerül.
3. A menü kiemelt elemének kiválasztásához nyomja meg a Középső gombot.
4. Nyomja meg a ▼ és ▲ gombot a kívánt paraméter kiválasztásához.
5. Nyomja meg a Középső gombot, hogy a menüsávba lépjen, majd használja a ▼ vagy ▲ gombokat a menüben lévő jelzések szerint a módosítások elvégzéséhez.
6. Nyomja meg a ◀/▶ gombot, hogy a menüben balra / jobbra léphessen.

3.1.2 OSD funkciók leírása

1. Játék

Ez a funkció hat alfunkciót tartalmaz, amelyeket tetszés szerint kiválaszthat.



- **Változtatható OD:** A beállítási tartomány 1-től 5-ig terjed. Az alapértelmezett beállítás a 3.
- **Vátoz.Friss.Seb.:** Lehetővé teszi, hogy egy Adaptive-Sync-kompatibilis grafikai forrás dinamikusan állítsa a képfrissítési sebességet a tartalom jellemző képsebességétől függően az energiahatékony, gyakorlatilag rázkódásmentes és alacsony késlekedésű képfrissítéshez.



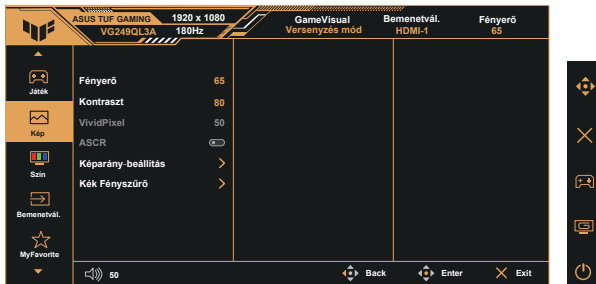
- A támogatott GPU-k, illetve minimális PC rendszer- és illesztőprogram követelményeket illetően vegye fel a kapcsolatot a GPU gyártójával.
- **ELMB beáll.:** Jelölje be, hogy csökkenteni lehessen a mozgás okozta elmosódást és minimalizálni a szellemképet, amikor a képernyőn lévő tárgyak gyorsan mozognak. Az ELMB le van tiltva, ha a bemeneti F. frekvencia 85 Hz alatti.
- **GamePlus:** Aktiválja a Célkereszt, az Időzítő, az FPS számláló, Chronomètre vagy a Megjelenítés igazítása funkciót.
- **GameVisual:** Ez a funkció nyolc alfunkciót tartalmaz, amelyeket tetszés szerint kiválaszthat.
- **Shadow Boost:** Árnyék erősítése: A sötét színek javítása módosítja a monitor gamma görbáját, hogy a kép sötét árnyalatai gazdagon rajzolódjanak ki, amelyek köszönhetően a sötét jelenetek és objektumok könnyebben kivehetőek lesznek.



- Versenyzés módban a Telítettséget és az ASCR funkciókat nem állíthatja a felhasználó.
- sRGB módban a Telítettséget és az Színhőmérs. nem állíthatja a felhasználó.
- MOBA módban a Telítettséget és az ASCR funkciókat nem állíthatja a felhasználó.

2. Kép

Ebből a fő funkcióból állíthatók a következők: **Fényerő**, **Kontraszt**, **VividPixel**, **ASCR**, **Képarány-beállítás** és **Kék Fényszűrő**.



- **Fényerő:** A beállítási tartomány 0-tól 100-ig terjed.
- **Kontraszt:** A beállítási tartomány 0-tól 100-ig terjed.
- **VividPixel:** Az ASUS kizárólagos technológiája, ami élethű vizuális élményt nyújt kristálytisza és részletes képpel. A beállítási tartomány 0-tól 100-ig terjed.
- **ASCR:** Válassza a **BE** vagy **KI** elemet a dinamikus kontrasztarány funkció engedélyezéséhez, illetve letiltásához. Az ASCR letiltásra kerül bekapcsolt ELMB mellett.
- **Képarány-beállítás:** A képarányt „Teljes”, „Egyenértékű” és „4:3” értékre állítja.
- **Kék Fényszűrő:** Az LED háttérvilágítás által kibocsátott kékfény energiaszintjének beállítása.



- A Kék Fényszűrő aktiválásakor a Versenyzés mód alapértelmezett beállításai automatikusan importálva lesznek.
- Az 1. szint és 3. szint között a Fényerő funkció a felhasználó által beállítható.
- A 4. szint az optimalizált beállítás. Megfelel a TUV Low Blue Light tanúsítványnak. A Fényerő funkció nem állítható be a felhasználó által.

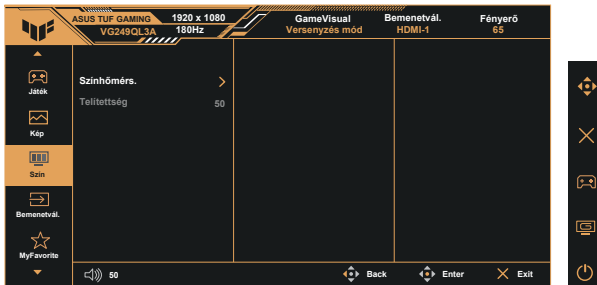


A szemmegerőltetés enyhítése érdekében tekintse meg az alábbi információkat:

- Ha több órán keresztül dolgozik, tartson néha szünetet, és töltsön egy kis időt a kijelzőtől távol. A számítógép egy órán át tartó folyamatos használata után egy rövid, legalább 5 perces szünet beiktatása ajánlott. Több kisebb szünet hatékonyabb, mint egy hosszabb szünet.
- A szem megerőltetésének és szárazságának minimalizálása érdekében rendszeres időközönként pihentesse a szemét úgy, hogy távoli tárgyakra fókuszál.
- A szemtorna segíthet csökkenteni a szem megerőltetését. Ismételje gyakran ezeket a gyakorlatokat. Ha a szemmegerőltetés nem múlik el, forduljon orvoshoz. Szemtorna-gyakorlatok: (1) Ismételtén nézzen fel és le. (2) Lassan forgassa a szemét. (3) Mozgassa a szemét átlósan.
- A nagy energiájú kék fény a szem megerőltetését és AMD-t (időskori makuladegenerációt) okozhat. A Kék Fényszűrő max. 70%-kal csökkenti a káros kék fényt a CVS (számítógépeslátás-szindróma) megelőzése érdekében.

3. Szín

Válassza ki az Önnek legjobban tetsző színezetet.



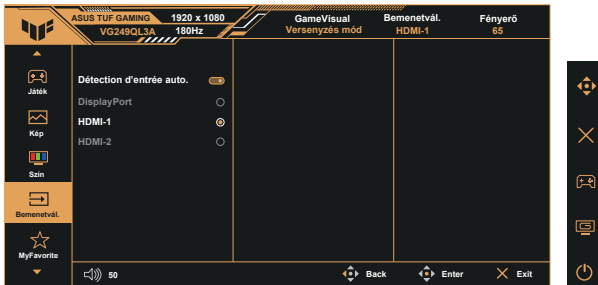
- **Színhőmérs.:** Három szín-üzemmódot (**Hideg**, **Normál**, **Meleg**) és **Felhasználói mód** beállítást tartalmaz.
- **Telítettség:** A beállítási tartomány 0-tól 100-ig terjed.



- Felhasználói módban az R (Vörös), G (Zöld) és B (Kék) színek a felhasználó által beállíthatóak 0-tól 100-ig terjedő tartományban.

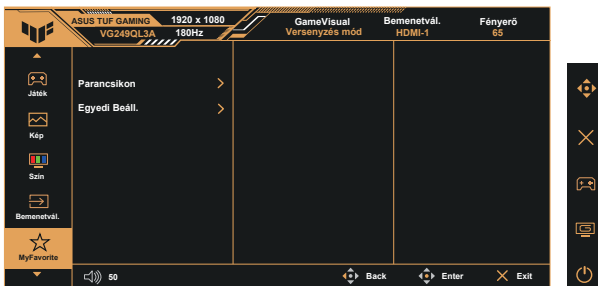
4. Bemenetvél.

Válassza ki a kívánt bemeneti forrást, és kapcsolja be vagy ki az Automata bemenetérzékelés funkciót. A monitor bemeneti forrása nem változik automatikusan, ha az Automata bemenetérzékelés funkció ki van kapcsolva.



5. MyFavorite

A Parancsikon és a Egyedi Beáll. beállítására van lehetőség ebben a főfunkcióban.



- **Parancsikon:** A felhasználó választhat a „GamePlus”, „GameVisual”, „Változtatható OD”, „Fényerő”, „Némítás”, „Shadow Boost”, „Kontraszt”, „Bemenetvél.”, „Kétfényezésű”, „Színhőmérs.”, „Hangerő”, „Egyedi Beáll.-1”, „Egyedi Beáll.-2” lehetőségek közül, és azt beállíthatja gyorsbillentyűként.
- **Egyedi Beáll.:** Tetszés szerint állíthatja be.

6. Rendszerbeáll.

Beállíthatja a rendszerkonfigurációt.




- **Nyelv:** Az OSD-nyelv kiválasztását teszi lehetővé. A lehetőségek a következők: **angol, francia, német, spanyol, olasz, holland, orosz, lengyel, cseh, horvát, magyar, román, portugál, török, egyszerűsített kínai, hagyományos kínai, japán, koreai, perzsa, thaiföldi, indonéz, ukrán és vietnami.**
- **Hang:** Beállítja a kimeneti hangerőt, vagy elnémítja a hangot.
- **Működésjelző:** Be- és kikapcsolhatja a működésjelző LED-et.
- **Főkapcsoló lezárva:** Letilthatja/engedélyezheti a főkapcsoló gombot.
- **Gombzár:** Letilthatja az összes gombfunkciót. A le gomb öt másodpercnél tovább tartó megnyomásával letilthatja a billentyűzár funkciót.
- **Teljesítmény-beáll.:** Az energiagazdálkodási mód kiválasztásához.
- **OSD beállítás:** A OSD-helyzet, OSD időtúllépésének, a DDC/CI és az OSD-menü átlátszóságának beállítását teszi lehetővé.
- **Információ:** Megjeleníti a monitorra vonatkozó információkat.
- **Összes alaphelyzetbe:** Válassza az „Igen” lehetőséget, hogy visszaállítsa az összes gyári.

3.2 Műszaki adatok

Típus	VG249QL3A
Panelméret	23,8" Sz (60,5cm)
Max. felbontás	1920x1080@180Hz
Fényerő (jellemző)	350 cd/m ²
Valódi kontrasztarány (jellemző)	1000:1
Látószög (CR=10)	178°(F) /178°(V)
Megjeleníthető színek száma	16,7M szín (8 bit)
Színeltelítettség	99 % sRGB
Válaszidő	1 ms (szürkéből szürkébe), 1 ms MPRT
Digitális bemenet	HDMI v2.0 x 2 , DisplayPort v1.2 x 1
Szatellit hangszóró	2W x 2 sztereó
Fülhallgató csatlakozó	Igen
HDMI/DP-hang	Igen
Bekapcsolt állapot melletti áramfogyasztás (Max.)	18W
Készülék hátsó színek	Fekete
Áramtakarékos mód	< 0,5 W
Kikapcsolt mód	< 0,3 W
Billentés	-5° ~ +23°
Tengely	+90° ~ -90°
Elforgatás	+15° ~ -15°
Magasság-beállítás	12 cm
Fiz. Méret (Sz x Ma x Mé)	541 x 525 x 208 mm (legmagasabb) 541 x 405 x 208 mm (legalacsonyabb)
Fiz. Méret az állvány nélkül (Sz x Ma x Mé) (VESA fali konzolhoz)	541 x 323 x 62 mm
Kartondoboz mérete (Sz x Ma x Mé)	600 x 465 x 200 mm
Nettó tömeg (kb.)	5,4 kg
Nettó tömeg állvány nélkül (kb.)	3,4 kg
Bruttó tömeg (kb.)	7,5 kg
Tápfeszültség	100~240V, 50/60Hz, 1,5A
Üzemi hőmérséklet	0~40°

3.3 Hibaelhárítás (GYIK)

Probléma	Lehetséges megoldás
A bekapcsolt állapotot jelző LED NEM világít	<ul style="list-style-type: none">• Nyomja meg a  gombot, hogy meggyőződjön, bekapcsolt állapotban van a monitor.• Ellenőrizze, hogy megfelelően csatlakozik-e a hálózati tápkábel a monitorhoz, illetve a konnektorhoz.• A Működésjelző funkció ellenőrzése az OSD főmenüben. Válassza az „Be” lehetőséget a bekapcsolt állapotot jelző LED bekapcsolásához.
A bekapcsolt állapotot jelző LED sárga színnel világít és nincs kép	<ul style="list-style-type: none">• Ellenőrizze, hogy a monitor és a számítógép bekapcsolt állapotban vannak-e.• Győződjön meg arról, hogy a jelkábel megfelelően csatlakozik a monitorhoz és a számítógéphez.• Ellenőrizze a jelkábel, és győződjön meg arról, hogy nem görbült el egy érintkező sem.• Csatlakoztasson egy másik monitort a számítógéphez, hogy ellenőrizze, megfelelően működik-e az utóbbi.
A kép túl világos vagy túl sötét	<ul style="list-style-type: none">• A kontraszt és a fényerő értékeinek beállítása az OSD menüben.
A kép ugrik vagy szellemképes	<ul style="list-style-type: none">• Győződjön meg arról, hogy a jelkábel megfelelően csatlakozik a monitorhoz és a számítógéphez.• Helyezze át az elektromos zavart okozó elektromos berendezéseket.
A kép színe hibás (a fehér nem tűnik fehérnek)	<ul style="list-style-type: none">• Ellenőrizze a jelkábel, és győződjön meg arról, hogy nem görbült el egy érintkező sem.• Végezzen visszaállítást az OSD menüben.• Állítsa be az R/G/B értékeit, vagy válasszon Színhőmérs. az OSD menüben.
Nincs hang vagy túl halk	<ul style="list-style-type: none">• Állítsa be a hangerőt a monitoron és a számítógépen.• Győződjön meg arról, hogy a számítógép hangkártya illesztőprogramja megfelelően telepítve és aktiválva van.

3.4 Támogatott időzítések listája

PC időzítési lista HDMI / DP bemenet esetében

Felbontás	HDMI	DP
640x480, 60 Hz	V	V
640x480, 67 Hz	V	V
640x480, 72 Hz	V	V
640x480, 75 Hz	V	V
720x400, 70 Hz	V	V
800x600, 56 Hz	V	V
800x600, 60 Hz	V	V
800x600, 72 Hz	V	V
800x600, 75 Hz	V	V
1024x768, 60 Hz	V	V
1024x768, 70 Hz	V	V
1024x768, 75 Hz	V	V
1024x768, 180 Hz	V	V
1152x864, 75 Hz	V	V
1152x864, 180 Hz	V	V
1280x720, 60 Hz	V	V
1280x960, 60 Hz	V	V
1280x960, 180 Hz	V	V
1280x1024, 60 Hz	V	V
1280x1024, 75 Hz	V	V
1280x1024, 180 Hz	V	V
1440x900, 60 Hz	V	V
1680x1050, 60 Hz	V	V
1920x1080, 60 Hz	V	V
1920x1080, 100 Hz	V	V
1920x1080, 120 Hz (CEA)	V	V
1920x1080, 144 Hz	V	V
1920x1080, 165 Hz	V	V
1920x1080, 180 Hz	V	V
720x480P, 60 Hz	V	V
720x576P, 50 Hz	V	V
1280x720P, 50 Hz	V	V
1280x720P, 60 Hz	V	V
1440x480P, 60 Hz	V	V
1440x576P, 50 Hz	V	V
1920x1080P, 50 Hz	V	V
1920x1080P, 60 Hz	V	V